

ECOFLOT®

FLOTTATORE AD ARIA DISCIOLTA
SISTEMA D.A.F. (DISSOLVED AIR FLOTATION)



www.depurpadana.com | info@depurpadana.it

FLOTTATORE AD ARIA DISCIOLTA

SISTEMA D.A.F. (DISSOLVED AIR FLOTATION)



COSA SI INTENDE PER FLOTTAZIONE

La flottazione è il trattamento chimico-fisico più diffuso nel settore della depurazione delle acque reflue soprattutto di origine industriale; è particolarmente indicata per la rimozione di inquinanti quali fibre, oli, grassi e in tutti quei casi in cui il peso specifico delle sostanze in sospensione, di natura organica e/o inorganica insolubili, è uguale o inferiore a quello dell'acqua. La flottazione è pertanto utilizzata per la chiarificazione delle acque di scarico grazie all'efficacia di rimozione delle sostanze sospese più elevata di quella ottenibile con la sedimentazione tradizionale, con tempi relativamente più brevi e costi di manutenzione ridotti.

PRINCIPIO DI FUNZIONAMENTO

L'impianto di flottazione Mod. ECOFLOT® è costituito essenzialmente dalle seguenti sezioni: unità di flottazione con vasca di flocculazione montata in testa (opzionale), linee di preparazione e dosaggio dei chemicals, sezione di evacuazione del flottato; sinteticamente, all'interno dell'unità di flottazione si realizzano, in sequenza, le seguenti fasi principali:

- 1) **COAGULAZIONE CHIMICA:** processo di destabilizzazione delle particelle inquinanti e meccanismo di formazione di particelle di dimensioni maggiori, grazie al dosaggio di coagulanti inorganici.
- 2) **FLOCCULAZIONE:** processo chimico-fisico di incremento di particelle e conseguente formazione di fiocchi ben aggregati e voluminosi attraverso il dosaggio di polimeri organici-polielettroliti.
- 3) **FLOTTAZIONE:** separazione, addensamento e scarico automatico dei solidi e relativa rimozione.

La flottazione è indotta da un efficiente sistema di pressurizzazione che utilizza aria compressa "DAF" (dissolved air flotation). Questo sistema è in grado di generare una miscela di acqua satura con microbolle delle dimensioni di poche decine di micron che consentono di ottenere una elevata efficienza di flottazione del fango flocculato e quindi di separazione dei solidi.

PRINCIPALI APPLICAZIONI

- Pre-trattamento a monte di impianti biologici e chimico fisici
- Chiarificazione finale a valle di impianti biologici e chimico fisici
- Impianti di depurazione per reflui civili
- Impianti di depurazione per reflui industriali
- Industrie agroalimentari in genere
- Industrie enologiche
- Lavorazioni carni e pesce
- Salumifici
- Allevamenti (bovini, suini, pollame)
- Latterie e caseifici
- Lavanderie
- Produzione cosmetici

VANTAGGI

- Rendimenti elevatissimi
- Dimensioni ridotte e trasportabili
- Installazione semplice e veloce
- Igiene e sicurezza
- Manutenzione ridotta e di facile esecuzione

COMPONENTI

- Vasca in acciaio inossidabile AISI 304 / 316
- Tramogge scarico fango flottato
- Scale di accesso
- Pale raschiatrici AISI 304 / 316
- Eventuali pacchi lamellari
- Motoriduttore
- Quadro elettrico di comando e automazione

ACCESSORI

- Eventuale copertura superiore
- Coibentazione tubazioni e pompe
- Miscelatore on-line
- Sensori e misuratori di portata
- Polipreparatori automatici
- Pompe dosaggio chemicals



Installazione presso:
S.E.R. (PR)



Installazione presso:
F.Ili SACLÀ (AT)



Installazione presso:
MILIARDO YIDA (AL)



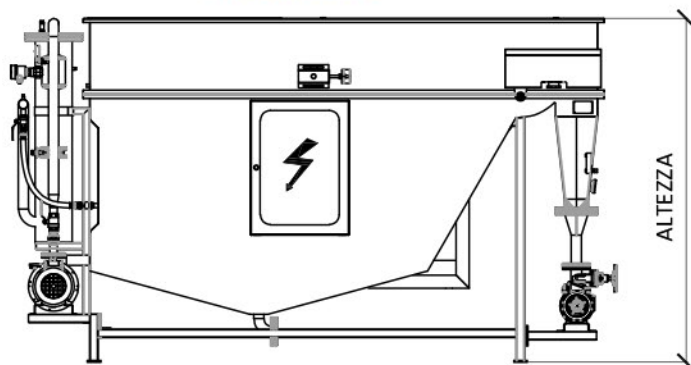
Installazione presso:
LA DELIZIA (PN)

CARATTERISTICHE TECNICHE FLOTTATORI

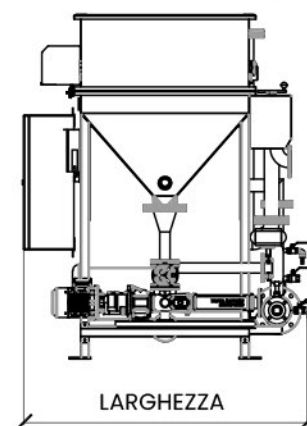
MODELLO	PORTATA IDRAULICA m ³ /h (con 2000 PPM di SST)	DIMENSIONI DI INGOMBRO (Misure in Cm)			
		LUNGHEZZA	LARGHEZZA	ALTEZZA	(*)
ECOFLOT 2.5	2.5	220	170	210	100x110
ECOFLOT 5	5	260	170	210	100x160
ECOFLOT 10	10	340	180	210	125x190
ECOFLOT 15	15	400	200	210	125x290
ECOFLOT 20	20	400	225	210	150x290
ECOFLOT 30	30	550	254	240	200x360
ECOFLOT 40	40	730	280	230	220x440
ECOFLOT 50	50	720	280	220	210x450

Qualora necessario, risultano a disposizione grandezze flottatori in grado di trattare fino a 150 m³/h di refluo.

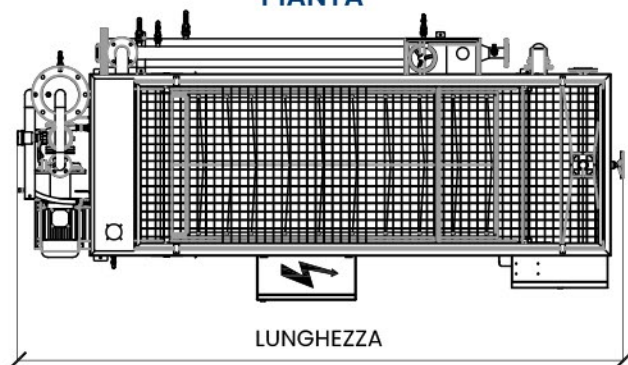
PROSPETTO



PROFILO DESTRO



PIANTA



(*)

DIMENSIONI UTILI
VASCA DI FLOTTAZIONE
Larghezza x Lunghezza

Depur Padana Acque s.r.l. si riserva la facoltà di apportare modifiche parziali o totali ai prodotti, al fine di migliorare lo standard qualitativo degli stessi; dati tecnici non Impegnativi. È proibito l'uso non autorizzato.

